

ROSE

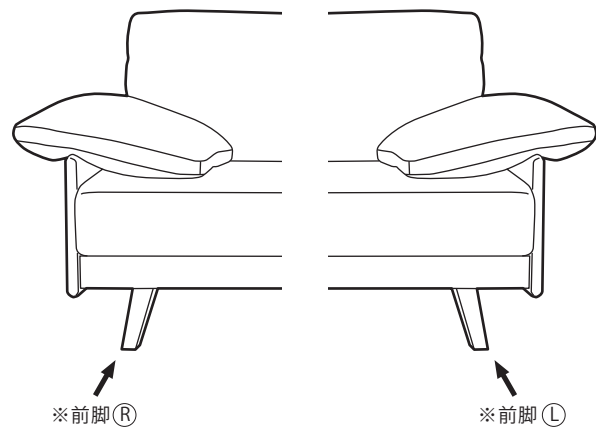
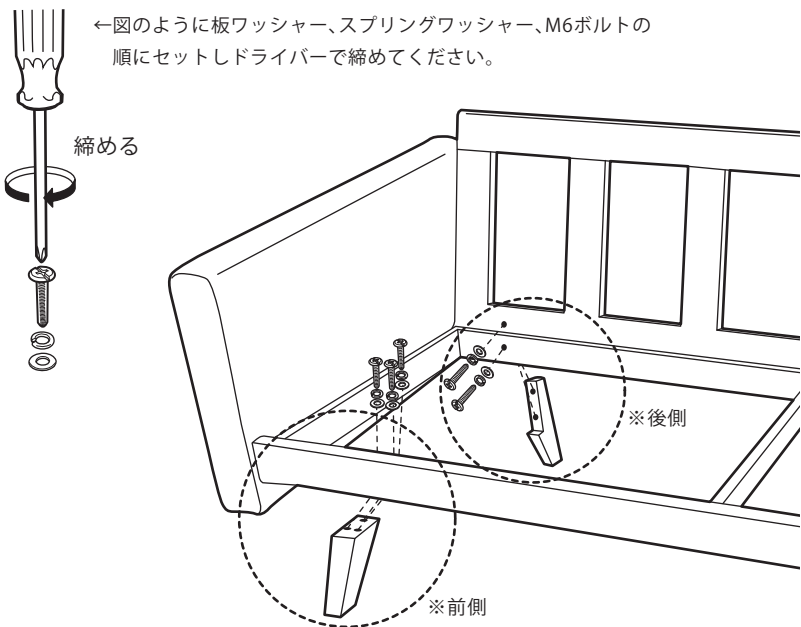
ローズ

取扱説明書 安全の為に必ずお読み下さい。

この度は、当社の商品をお買い上げいただき誠にありがとうございます。
ご使用前に必ずこの説明書をお読み頂き、正しくご使用下さい。また大切に保管し必要な時にお読み下さい。

脚の取付け方

まずソファの背と座のクッション、座板を取外して下さい。
ボルト、スプリングワッシャー、板ワッシャーで脚(前2本、後2本)を固定して下さい。



注意
前脚は図のように内側に傾くように取付けます。
それぞれの前脚と取付位置の(ℒ)(®)印が合うように取付けてください。



注意 故障、破損、けが、物的損害につながる可能性があります。

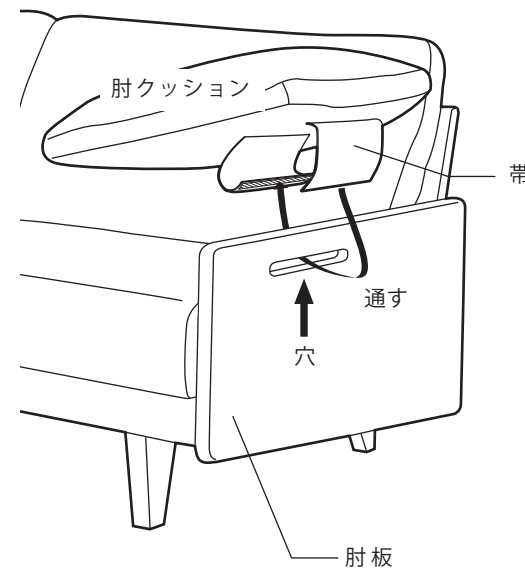
- 連結ボルトやジョイント金具がゆるんだ状態で使用しないでください。
- 商品を移動する際は、必ず二人以上で持ち上げて移動してください。
- 床に傾きや段差のある不安定な場所でのご使用はおやめください。
- 商品の分解や改造はしないでください。
- 商品の上に乗らないで下さい。

お願い

- 時々ボルトのゆるみによるガタツキがないか点検し、ゆるみのある場合は閉め直してください。
- 直射日光やストーブなど熱の影響を受ける場所、湿気・乾燥の著しい場所でのご使用はお控えください。
- 商品の表面にセロテープやシールなど粘着性のあるものを貼付けしないでください。表面材が剥がれます。
- 商品の上に高温のものをのせないでください。変色し跡が残ります。
- 商品の上でボールペンなど先の硬いものを直接使用しないでください。表面を傷付けたり、跡が残るおそれがあります。
- お手入れは柔らかい布で乾拭きしてください。汚れのひどい場合は中性洗剤を水で薄めたものを使い、布をよくしぼってから拭き取ってください。最後に乾拭きしてください。

肘クッションの取り付け

両サイドの肘板の穴に肘クッションの帯を通し、マジックテープで留めます。



付属金具



M6ボルト
10本



スプリング
ワッシャー
10個



板ワッシャー
10個